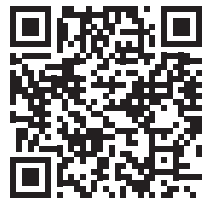


6136/APP-500



www.busch-jaeger-catalogue.com/  
6136-0-0202.artikel.html



DE  
EN  
FR  
NL

**Deutsch**

**Busch-ControlTouch®**

**GEFAHR**  
Bei direktem oder indirektem Kontakt mit spannungsführenden Teilen kommt es zu einer gefährlichen Körperdurchströmung. Elektrischer Schock, Verbrennungen oder der Tod können die Folge sein. Bei unsachgemäß ausgeführten Arbeiten an spannungsführenden Teilen besteht Brandgefahr.  
– Vor Montage und Demontage Netzspannung freischalten!  
– Arbeiten am 110 ... 240 V-Netz nur von Fachpersonal ausführen lassen.

- Montageanleitung sorgfältig lesen und aufbewahren.
- Weitere Benutzerinformationen und Informationen zur Systemeinbindung und Inbetriebnahme unter [www.BUSCH-JAEGER.com](http://www.BUSCH-JAEGER.com) oder durch Scannen des QR-Codes.

**Bestimmungsgemäßer Gebrauch**

- Die Geräte ermöglichen die einfache und direkte Bedienung von Heimautomatisierungssystemen über Apple Geräte, Android Geräte oder Laptop/Desktop. Hierbei erfolgt die Steuerung über eine direkte KNX-Verbindung (im Haus) oder über das Internet (außer Haus). Die zugehörige App merkt sich den Status von z.B. Schaltern und Dimmern. Somit können diese, ohne komplizierte Programmierung, durch die App geöffnet und wiedergegeben werden.
- Ausführliche Informationen zum Funktionsumfang befinden sich im Technischen Handbuch (siehe QR-Code).

**Technische Daten**

Anschlussspannung	5 ... 36 VDC
▪ Hilfsspannung:	5 VDC
▪ Netzteilanschluss:	5 VDC
Stromverbrauch:	250 mA (bei 5 VDC)
Weitere Anschlüsse:	KNX
Ethernet:	10 / 100 Mbit
Schutzart:	IP20
Umgebungstemperatur:	0 °C ... +70 °C
Lagertemperatur:	-40 °C ... +85 °C
Abmessungen (LxBxH):	72 x 90 x 60 mm

**Mitgeliefertes Zubehör**

- 1x UTP-Kabel

**Systemvoraussetzungen**

- Apple Geräte, Android Geräte oder Laptop / Desktop.
- iOS 8.0 oder höher bzw. Android 4.0 oder höher
- freier Netzwerkzugang
- Internetverbindung
- Philips Hue System (optional)
- Separates Netzteil (z.B. priOn Netzteil CP-D 24/2.5)

**Montage**  
Das Gerät nur auf Hutschienen nach DIN EN 60715 installieren. Anschlussoptionen mit den geltenden Vorschriften beachten!

**Anschluss**  
Anschluss gemäß Anschlussgrafik (UTP-Anschluss für Internetverbindung!) vornehmen.

**Inbetriebnahme**

- Alle Geräte des Systems müssen korrekt verkabelt und an die Buslinie angeschlossen sein!
- Die Inbetriebnahme erfolgt über <https://my.busch-jaeger.de> in einem Webbrowser. Mittels dieser Software wird die Systemkonfiguration erstellt. Für die Installation ist vorab eine Registrierung notwendig. Diese erfolgt über <https://my.busch-jaeger.de>. Somit erhält man einen persönlichen Zugang auf einem Inbetriebnahme-Server.
- Die Systemkonfiguration ist auf einem zentralen Server abgespeichert und wird jeweils von dem Busch-ControlTouch® KNX heruntergeladen.
- Die App zur Steuerung der angeschlossenen KNX-Geräte kann über den Apple Store oder Google Store heruntergeladen werden.
- Das Importieren der Gruppenadressen aus der ETS 4, ETS5 oder höher, erfolgt über das Einlesen des KNX Projektes direkt auf den Inbetriebnahme-Server.
- Weitere optionale Extra, wie z.B. Philips Hue, können separat konfiguriert werden.
- Ausführliche Informationen zur Inbetriebnahme, Netzwerkeinbindung, Parametrierung und Bedienung der App befinden sich im Technischen Handbuch (siehe QR-Code).

**Bedienung**

[A] Resetoptionen

<b>Taster R1</b>	Gedrückt halten während Bootvorgang	Zurück auf Werkseinstellungen
	Kurz drücken	Kompletter Neustart
<b>Taster R2</b>	Lang drücken (> 3 Sekunden)	Zurück auf Werkseinstellungen
	Kurz drücken	Zurücksetzen der Anwendung

[B] Betriebszustände

<b>LED „OK“</b>	Grün:	blinkt langsam	Booten oder Herunterfahren
	Grün:	dauernd	Anwendung ist startklar
<b>LED „Net-work“</b>	Grün:	blinkt langsam	Normaler Vorgang - OK
	Gelb:	blinkt langsam	Keine KNX-Verbindung
	Rot:	blinkt schnell	LAN-Problem, kein Netzwerk
	Rot/ Grün:	Intervall	keine Internetverbindung, nur LAN-Verbindung

**Weitere Produktmerkmale:**

- Szenen-, Skript- und Zeitprofilerstellung
- Kameraunterstützung
- Nutzung als Meldeanlage
- Sonos-Ansteuerung über UPnP

**Service**  
Busch-Jaeger Elektro GmbH - Ein Unternehmen der ABB Gruppe, Freisenbergstraße 2, D-58513 Lüdenscheid, Tel.: +49 2351 956-1600; [www.BUSCH-JAEGER.com](http://www.BUSCH-JAEGER.com)

**English**

**Busch-ControlTouch®**

**DANGER**  
Dangerous currents flow through the body when coming into direct or indirect contact with live components. This can result in electric shock, burns or even death. Work improperly carried out on current-carrying parts can cause fires.  
– Disconnect the mains voltage prior to mounting and dismantling!  
– Permit work on the 110 - 240 V mains network to be carried out only by specialist staff.

- Please read the mounting instructions carefully and keep them for future use.
- Additional user information and information regarding system integration and commissioning can be found under [www.BUSCH-JAEGER.com](http://www.BUSCH-JAEGER.com) or by scanning the QR code.

**Intended use**

- The devices permit the easy and direct operation of home automation systems using Apple or Android or a laptop/desktop PC. In the process, control is implemented through a direct KNX connection (inside the building) or via the Internet (outside the building). The pertinent app detects the status of switches and dimmers, for example. As a result, they can be opened and viewed without complex programming using the app.
- For detailed information about the range of functions see the technical reference manual (see QR code).

**Technical data**

Connection voltage	5 ... 36 VDC
▪ Auxiliary voltage:	5 VDC
▪ Power adaptor connector:	5 VDC
Power consumption:	250 mA (at 5 VDC)
Additional connections:	KNX
Ethernet:	10 / 100 Mbit
Protection type:	IP20
Ambient temperature:	0°C ... +70°C
Storage temperature:	-40°C ... +85°C
Dimensions (LxWxH):	72 x 90 x 60 mm

**Provided accessories**

- 1x UTP cable

**System requirements**

- Apple or Android device or laptop/desktop PC.
- iOS 8.0 or higher or Android 4.0 or higher
- Free network access
- Internet connection
- Philips Hue System (optional)
- Separate power supply unit (e.g. priOn Netzteil CP-D 24/2.5)

**Mounting**  
Install the device only on mounting rails according to DIN EN 60715. Observe connection options with the applicable regulations!

**Connection**  
Establish the connection according to the connection diagram (UTP port for Internet connection!).

**Commissioning**

- All the devices of the system must be correctly wired and connected to the bus line!
- Commissioning is performed via <https://my.busch-jaeger.de> in a web browser. This software is used to create the system configuration. Registration in advance is required for installation. This takes place via <https://my.busch-jaeger.de>. In this way, you can obtain personal access to a commissioning server.
- The system configuration is saved on a central server and is respectively downloaded from Busch-ControlTouch® KNX.
- The app for controlling the connected KNX devices can be downloaded from Apple Store or Google Store.
- Group addresses are imported from ETS 4, ETS5 or higher by importing the KNX project directly to the commissioning server.
- Additional options, such as Philips Hue, can be configured separately.
- Extensive information regarding commissioning, establishing the network connection, parameterising and operating the app can be found in the technical manual (see QR code).

**Operation**

[A] Reset options

<b>Buttons R1</b>	Keep pressed during booting	Reset to factory settings
	Press briefly	Complete reboot
	Press long (> 3 seconds)	Reset to factory settings
<b>Buttons R2</b>	Press briefly	Reset of the application

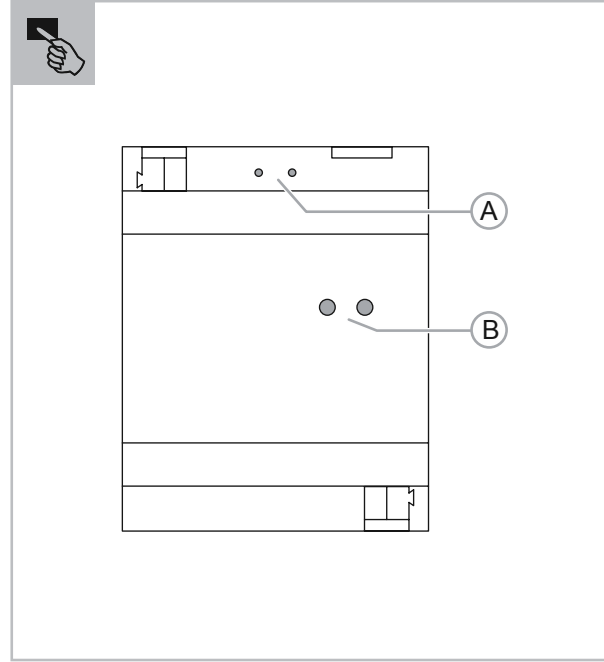
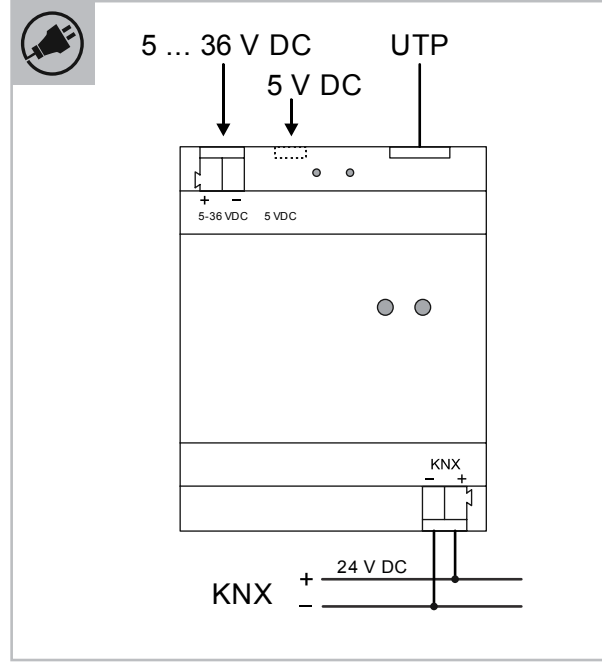
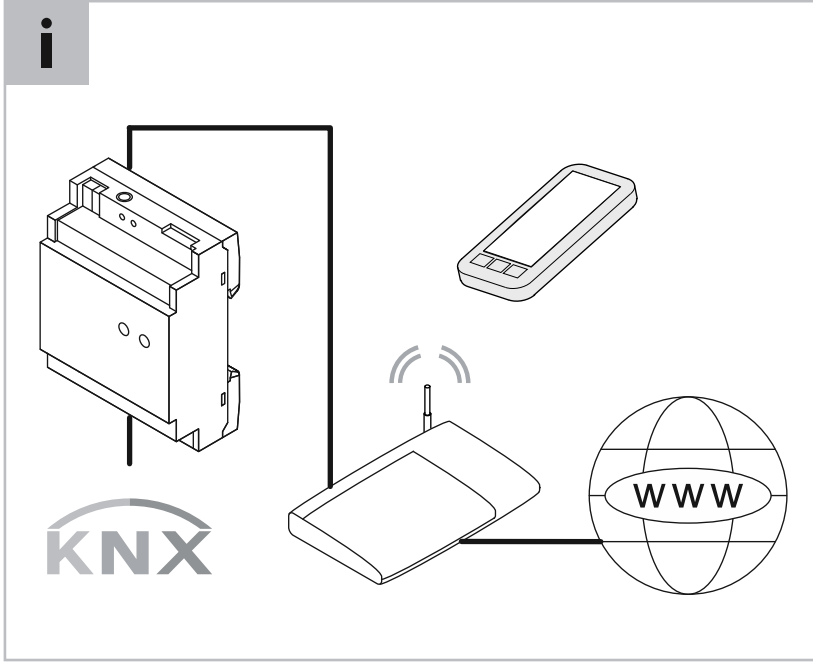
[B] Operating statuses

<b>LED "OK"</b>	Green:	Flashes slowly	Booting or shutting down
	Green:	Lit constantly	Application is ready to start
<b>"Network" LED</b>	Green:	Flashes slowly	Normal procedure - OK
	Yellow:	Flashes slowly	No KNX connection
	Red:	Flashes fast	LAN problem, no network
	Red / green:	Flashes at intervals	No Internet connection, only LAN connection

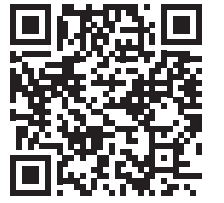
**Additional product features:**

- Creation of scene, script, and time profiles
- Camera support
- Use as alarm system
- Sonos actuation via UPnP

**Service**  
Busch-Jaeger Elektro GmbH - A member of the ABB Group, Freisenbergstraße 2, D-58513 Lüdenscheid, Germany, Tel.: +49 2351 956-1600; [www.BUSCH-JAEGER.com](http://www.BUSCH-JAEGER.com)



6136/APP-500



www.busch-jaeger-catalogue.com/  
6136-0-0202.artikel.html

DE  
EN  
FR  
NL



**Busch-ControlTouch®**

**DANGER**

Un contact direct ou indirect avec des pièces sous tension entraîne un passage de courant dangereux dans le corps. Celui-ci risque d'entraîner un choc électrique, des brûlures ou la mort. Risque d'incendie en cas de travaux effectués de manière incorrecte sur les pièces sous tension.

- Débrancher la tension secteur avant tout montage et démontage !
- Faire réaliser les travaux sur le réseau 110 ... 240 V uniquement par du personnel spécialiste.

Les instructions de montage sont à lire attentivement et à conserver.

Des informations utilisateur supplémentaires et des informations concernant le raccordement du système et sa mise en service sont disponibles à l'adresse [www.BUSCH-JAEGER.com](http://www.BUSCH-JAEGER.com) ou en scannant le code QR.

**Utilisation conforme**

- Les appareils permettent la commande aisée et directe de systèmes domotiques par le biais d'appareils Apple, Android ou par le biais d'un ordinateur portable/de bureau. Dans ce cadre, la commande à lieu via une liaison KNX directe (dans la maison) ou via l'Internet (hors de la maison). L'appli correspondante enregistre l'état des commutateurs et variateurs. Ceci permet de les ouvrir et de les visualiser sans programmation compliquée, par le biais de l'appli.
- Des informations détaillées sur la gamme des fonctions sont disponibles dans le manuel technique (voir le code QR).

**Caractéristiques techniques**

Tension de raccordement	5 ... 36 VDC
▪ Tension auxiliaire :	5 VDC
▪ Prise de bloc d'alimentation :	5 VDC
Consommation électrique :	250 mA (à 5 VDC)
Autres raccordements :	KNX
Ethernet :	10 / 100 Mbit
Type de protection :	IP 20
Température ambiante :	0 °C ... +70 °C
Température de stockage :	-40 °C ... +85 °C
Dimensions (LxIxH) :	72 x 90 x 60 mm

**Accessoires fournis**

- 1 câble UTP

**Configuration système requise**

- Appareils Apple, appareils Android ou ordinateur portable / de bureau.
- iOS 8.0 ou une version plus récente ou Android 4.0 ou une version plus récente
- un accès réseau libre
- Liaison Internet
- Système Philips Hue (en option)
- Bloc d'alimentation séparé (par ex. priOn Netzteil CP-D 24/2.5)

**Montage**

Installer uniquement l'appareil sur des rail DIN selon DIN EN 60715. Respecter les options de raccordement avec les prescriptions en vigueur !

**Raccordement**

Procéder au raccordement conformément au schéma de raccordement (branchement UTP pour la liaison Internet !).

**Mise en service**

- Tous les appareils du système doivent être correctement câblés et raccordés à la ligne de bus !
- La mise en service à lieu via <https://my.busch-jaeger.de> dans un navigateur Web. La configuration système est réalisée par le biais de ce logiciel. Une inscription est nécessaire préalablement à l'installation. Cette inscription a lieu via <https://my.busch-jaeger.de>. Ceci permet d'obtenir un accès personnalisé à un serveur de mise en service.
- La configuration système est enregistrée sur un serveur central et est téléchargée à chaque fois par le Busch-ControlTouch® KNX.
- L'appli de commande des appareils KNX raccordés peut être téléchargée à partir de l'Apple Store ou du Google Store.
- L'importation des adresses de groupes de l'ETS 4, ETS5 ou une version plus récente à lieu en introduisant directement le projet KNX sur le serveur de mise en service.
- D'autres suppléments en option, tels que Philips Hue, peuvent être configurés séparément.
- Des informations supplémentaires sur la mise en service, la mise en réseau, le paramétrage et l'utilisation de l'appli sont disponibles dans le manuel technique (voir le code QR).

**Commande**

[A] Options de réinitialisation

<b>Bouton-poussoir R1</b>	Maintenir enfoncé pendant l'opération de démarrage	Retour au réglages d'usine
	Brève pression	Redémarrage complet
	Pression longue (> 3 secondes)	Retour aux réglages d'usine
<b>Bouton-poussoir R2</b>	Rapidement	Réinitialisation de l'application

[B] États de fonctionnement

<b>LED « OK »</b>	Verte :	clignotement lent	Démarrage ou arrêt
	Verte :	en permanence	L'application est prête à démarrer
<b>LED « Net-work »</b>	Verte :	clignotement lent	Opération normale - OK
	Jaune :	clignotement lent	Aucune liaison KNX
	Rouge :	Clignotement rapide	Problème LAN, pas de réseau
	Rouge/Verte :	par intermittence	aucune liaison Internet, liaison LAN uniquement

**Autres caractéristiques produit :**

- Création de scènes, scripts et profils horaires
- Gestion de caméra
- Utilisation en tant que système de signalisation
- Commande de Sonos via UPnP

**Service**

Busch-Jaeger Elektro GmbH - Une société du groupe ABB, Freisenbergstraße 2, D-58513 Lüdenscheid, Tél.: +49 2351 956-1600; [www.BUSCH-JAEGER.com](http://www.BUSCH-JAEGER.com)

**Busch-ControlTouch®**

**GEVAAR**

Bij direct of indirect contact met spanningvoerende delen treedt er een gevaarlijke doorstroming van het lichaam op. Elektrische schok, brandwonden of de dood kunnen het gevolg zijn. Bij niet correct uitgevoerde werkzaamheden aan spanningvoerende delen bestaat brandgevaar.

- Voor montage en demontage eerst de netspanning vrijschakelen!
- Werkzaamheden aan het 110 ... 240V-stroomnet uitsluitend laten uitvoeren door een erkend elektrotechnisch installatiebedrijf.

Montagehandleiding zorgvuldig lezen en bewaren.

Meer informatie voor de gebruiker en informatie over de systeemintegratie en inbedrijfname onder [www.BUSCH-JAEGER.com](http://www.BUSCH-JAEGER.com) of door het inscannen van de QR-code.

**Beoogd gebruik**

- De apparaten bieden een eenvoudige en directe bediening van huisautomatiseringssystemen met Apple- en Android-toestellen of laptop/desktop. Hierbij vindt de besturing plaats via een directe KNX-verbinding (in het huis) of via het internet (buiten het huis). De bijbehorende app onthoudt de status van bijvoorbeeld schakelaars en dimmers. Daarmee kunt u deze zonder complexe programmering openen en weergeven.
- Uitvoerige informatie over de functieomvang vindt u in het technische handboek (zie QR-code).

**Technische gegevens**

Aansluitspanning	5 ... 36 VDC
▪ Hulpspanning :	5 VDC
▪ Voedingsaansluiting :	5 VDC
Stroomverbruik :	250 mA (bij 5 VDC)
Verdere aansluitingen :	KNX
Ethernet :	10 / 100 Mbit
Beschermingsgraad :	IP20
Omgevingstemperatuur :	0 °C ... +70 °C
Opslagtemperatuur :	-40 °C ... +85 °C
Afmetingen (lxbxh) :	72 x 90 x 60 mm

**Meegeleverde toebehoren**

- 1x UTP-kabel

**Systeemvereisten**

- Apple-toestellen, Android-apparaten of laptop/desktop.
- iOS 8.0 of hoger / Android 4.0 of hoger
- Vrije netwerktoegang
- Internetverbinding
- Philips Hue System (optioneel)
- Aparte netvoeding (bijvoorbeeld priOn Netzteil CP-D 24/2.5)

**Montage**

Het apparaat uitsluitend op DIN-rails volgens DIN EN 60715 installeren. Aansluitopties met de geldende voorschriften in acht nemen!

**Aansluiting**

Aansluiting volgens aansluitgrafiek (UTP-aansluiting voor internetverbinding!) uitvoeren.

**Inbedrijfname**

- Alle apparaten in het systeem moeten correct bedraad en op de buslijn aangesloten zijn!
- Het systeem wordt op <https://my.busch-jaeger.de> in een webbrowser in bedrijf genomen. Met deze software wordt de systeemconfiguratie ingericht. Voor de installatie is vooraf een registratie nodig. Dit gebeurt op <https://my.busch-jaeger.de>. Daarmee krijgt u een persoonlijke toegang tot een inbedrijfnameserver.
- De systeemconfiguratie is op een centrale server opgeslagen en wordt door de Busch-ControlTouch® KNX gedownload.
- De app voor de besturing van de aangesloten KNX-apparaten kan in de Apple Store of Google Store worden gedownload.
- De groepsadressen uit de ETS 4, ETS5 of hoger worden geïmporteerd door het inlezen van het KNX-project direct op de inbedrijfnameserver.
- Meer optionele extra optie zoals Philips Hue kunnen apart geconfigureerd worden.
- Uitvoerige informatie over de inbedrijfname, netwerkintegratie, parametring en bediening van de app vindt u in het technische handboek (zie QR-code).

**Bediening**

[A] Resetopties

<b>Toets R1</b>	Ingedrukt houden tijdens het opstarten	Reset naar fabrieksinstellingen
	Kort indrukken	Complete herstart
	Lang indrukken (> 3 seconden)	Reset naar fabrieksinstellingen
<b>Toets R2</b>	Kort indrukken	Resetten van de toepassing

[B] Bedrijfsstatus

<b>Led 'OK'</b>	Groen:	knippert langzaam	Opstarten of afsluiten
	Groen:	continu	Toepassing is startklaar
<b>Led 'Network'</b>	Groen:	knippert langzaam	Normaal bedrijf – OK
	Geel:	knippert langzaam	Geen KNX-verbinding
	Rood:	knippert snel	LAN-probleem, geen netwerk
	Rood / groen:	interval	Geen internetverbinding, alleen LAN-verbinding

**Meer productkenmerken:**

- Maken van scènes, scripts en tijdprofielen
- Cameraondersteuning
- Gebruik als meldinstallatie
- Sonos-aansturing via UPnP

**Service**

Busch-Jaeger Elektro GmbH - Een onderneming van de ABB-groep, Freisenbergstraße 2, D-58513 Lüdenscheid, Tél.: +49 2351 956-1600; [www.BUSCH-JAEGER.com](http://www.BUSCH-JAEGER.com)